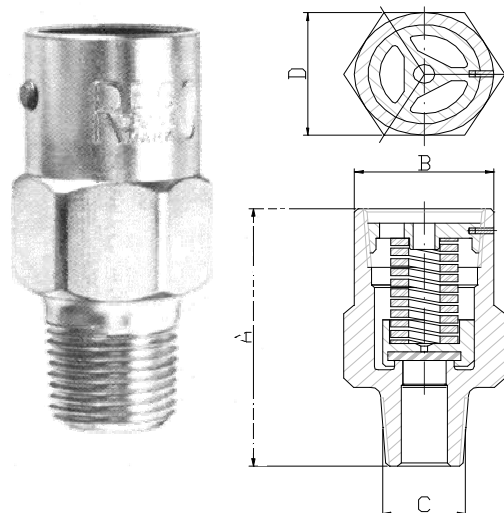


ZASTOSOWANIE

Zawory hydrostatyczne (bezpieczeństwa) stosowane są głównie na rurociągach oraz przewodach gumowych w celu ich zabezpieczenia przed nadmiernym wzrostem ciśnienia, co może nastąpić na skutek podwyższenia temperatury medium znajdującego się w rurociągu lub przewodzie gumowym, pomiędzy dwoma zamkniętymi zaworami odcinającymi. Zawory hydrostatyczne charakteryzują się prostą i niezawodną konstrukcją. Dostępne są w nastawach standardowych lub innych wykonywanych na zamówienie.



Nr.	A	B	C	D	Stand. Ciś. Nastaw	Przepływ powietrza [m ³ /min]	Nr kat
H110	48,7	21,4	1/4" MNPT	22,2	17,2 bar	8,77	12.134
					21,5 bar	11,04	12.135
H120	48,7	21,4	1/4" MNPT	22,2	8,3 bar	---	12.133
H123	48,7	21,4	1/4" MNPT	22,2	25,9 bar	---	12.136
H124	48,7	21,4	1/4" MNPT	22,2	31 bar	---	12.137
H135	64,7	28,2	1/2" MNPT	28,5	17,4 bar	16,8	12.138
					21,5 bar	21,65	12.139
H144	64,7	28,2	1/2" MNPT	28,5	31 bar	---	12.141
H148	64,7	28,2	1/2" MNPT	28,5	25,9 bar	25,55	12.140
H160	64,7	28,2	3/4" MNPT	28,5	17,4 bar	17,12	12.142
					21,5 bar	21,65	12.145
H173	64,7	28,2	3/4" MNPT	28,5	25,9 bar	25,55	12.146
H174	64,7	28,2	3/4" MNPT	28,5	31 bar	---	12.147
H185	93,5	42,4	3/4" MNPT	44,5	17,4 bar	62,9	
					19 bar	69,5	

MATERIAŁY

Obudowa: mosiądz

Sprężyna: stal nierdzewna

Gniazdo: guma elastyczna

Zawory bezpieczeństwa Fisher, które są wprowadzane na rynek uni europejskiej przez firmę AUREX LPG posiadają oznakowanie CE. Zostały poddane procedurze oceny zgodności zgodnie z dyrektywą unijną PED(97/23/EC).