

**ПРИМЕНЕНИЕ**

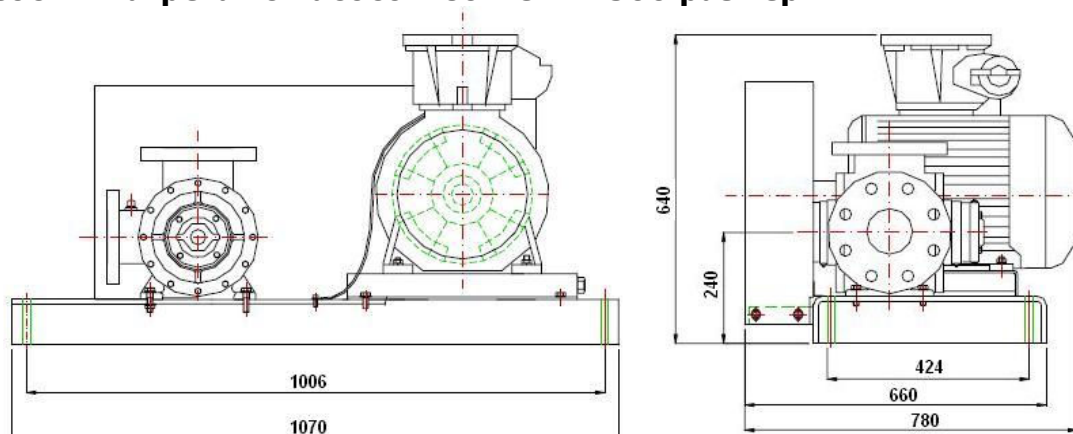
Насосный агрегат, укомплектованный 4" шиберным насосом Z 4500, запроектирован для загрузки больших транспортных резервуаров или нескольких резервуаров одновременно. Благодаря своей конструкции и примененного материала, из которого выполнена боковая панель скольжения, значительно увеличилось время безаварийной работы. Насос характеризуется высокой производительностью и возможностью увеличения скорости вращения без риска его повреждения. Встроенный внутренний клапан бай-пасс предохраняет перед чрезмерным повышением давления. Для предохранения оборудования рекомендуется применять переливные клапаны 2 1/2" фирмы Corken типа B177 или ZV200.


**№ заказа**
**Насос Z4500:** 16.032

**Насосный агрегат с насосом Z4500:** 15.027

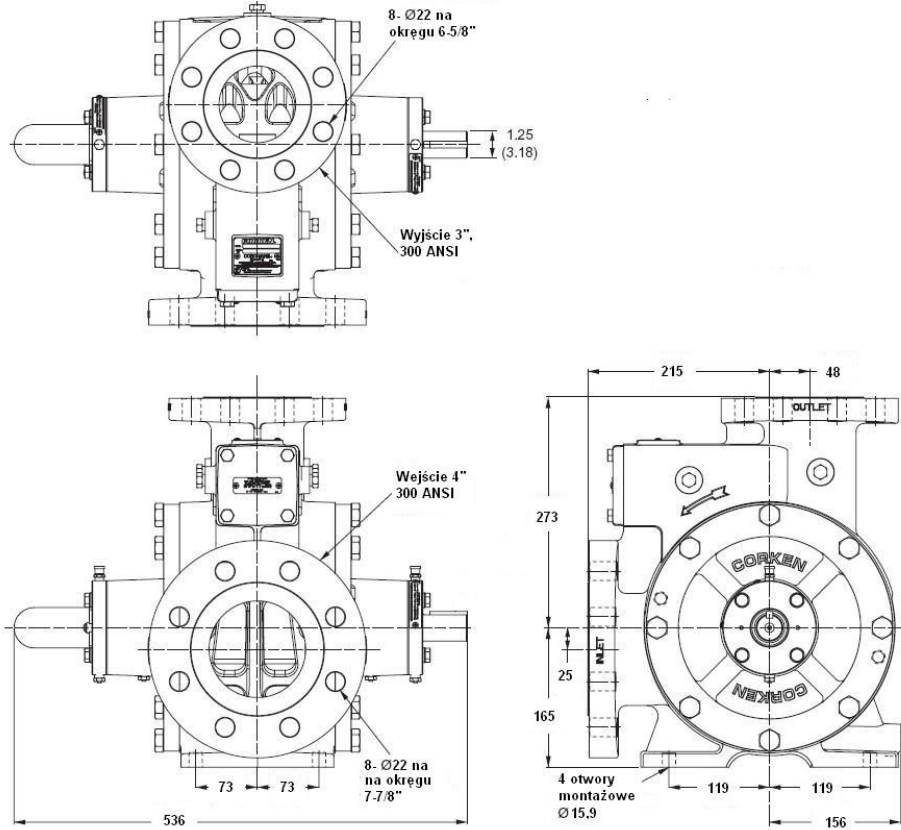
**СПЕЦИФИКАЦИЯ**

Скорость вращения:	420 – 800 обор/мин
Пределы рабочих температур:	-32 °С до 107 °С
Макс. рабочее давление:	28,6 бар
Макс. дифференциальное давление:	8,6 бар
Макс. мощность двигателя:	22 кВт
Производительность:	746 до 1446 л/мин

**Насосный агрегат с насосом Corken Z4500 размеры:**


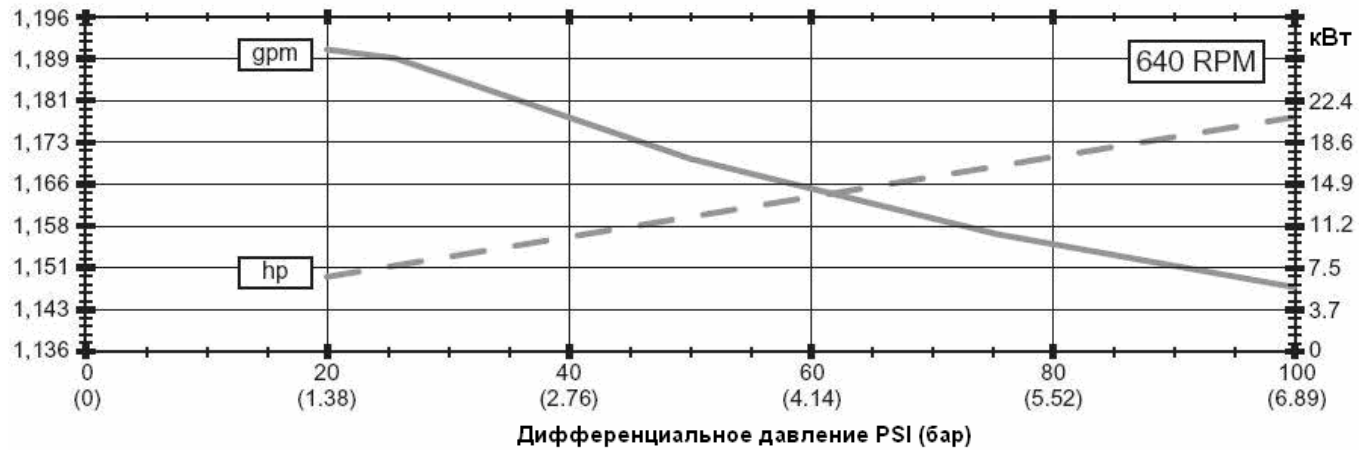
# НАСОСНЫЙ АГРЕГАТ Z4500

## Размеры насоса Z4500



## Характеристики насоса Z4500:

л/мин



л/мин

