

## Стационарные насосные агрегаты

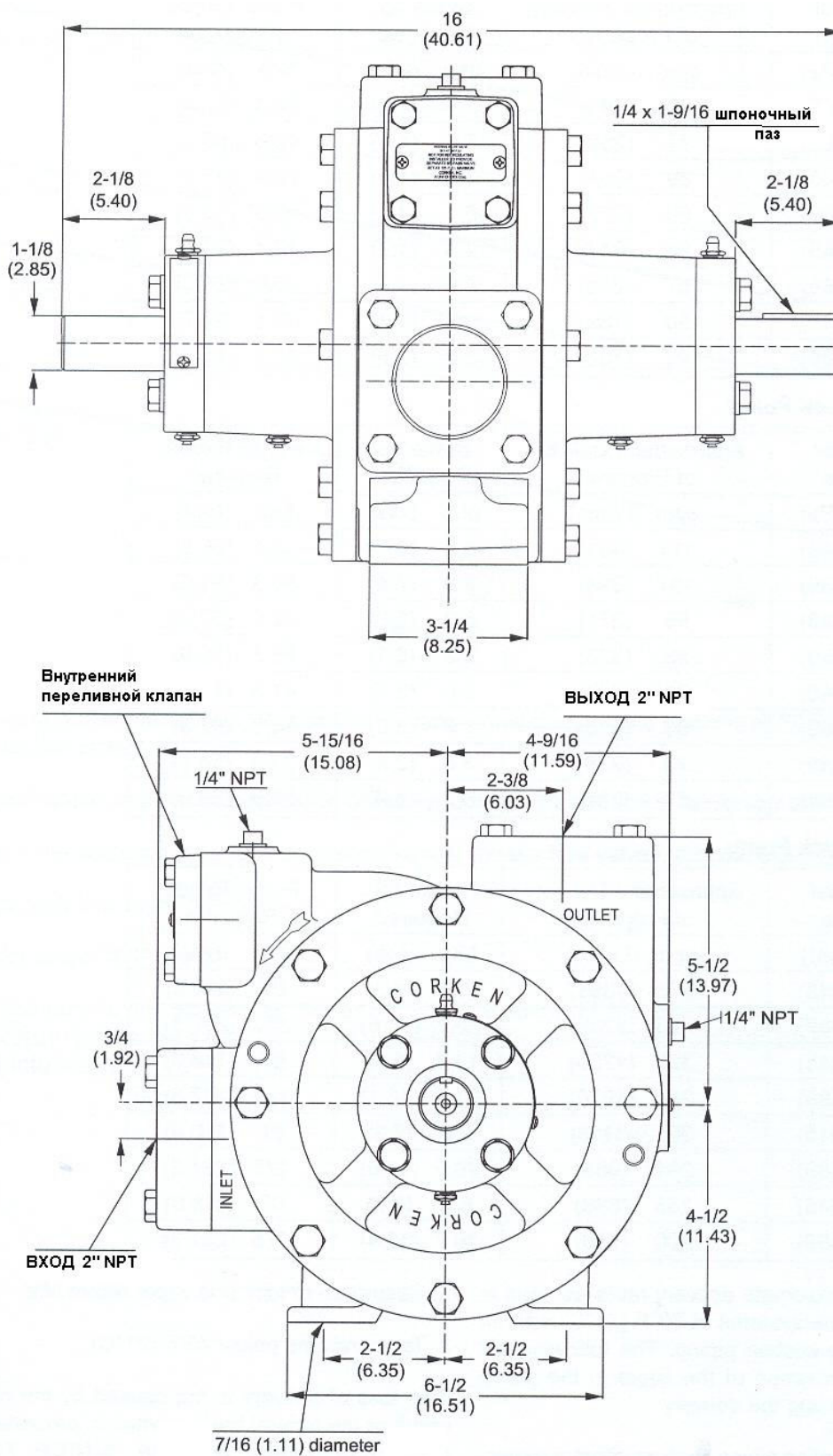
### ПРИМЕНЕНИЕ

Насосы Coro Vane – это насосы объемного действия. Данные насосы создают дифференциальное давление величиной максимально 8.6 бар. В насосах объемного типа жидкая среда перемещается в результате периодического изменения объема занимаемой ею полости, попеременно сообщаемой со входом и выходом насоса. Существует пять моделей насосов с производительностью от 0,2 до 79,5 м<sup>3</sup>/час. Насосы Coro Vane применяются на постах для наполнения/опорожнения автоцистерн и транспортных полуприцепов. Некоторые модели насосов Coro Vane имеют встроенный внутренний спускной клапан для дополнительного предохранения.



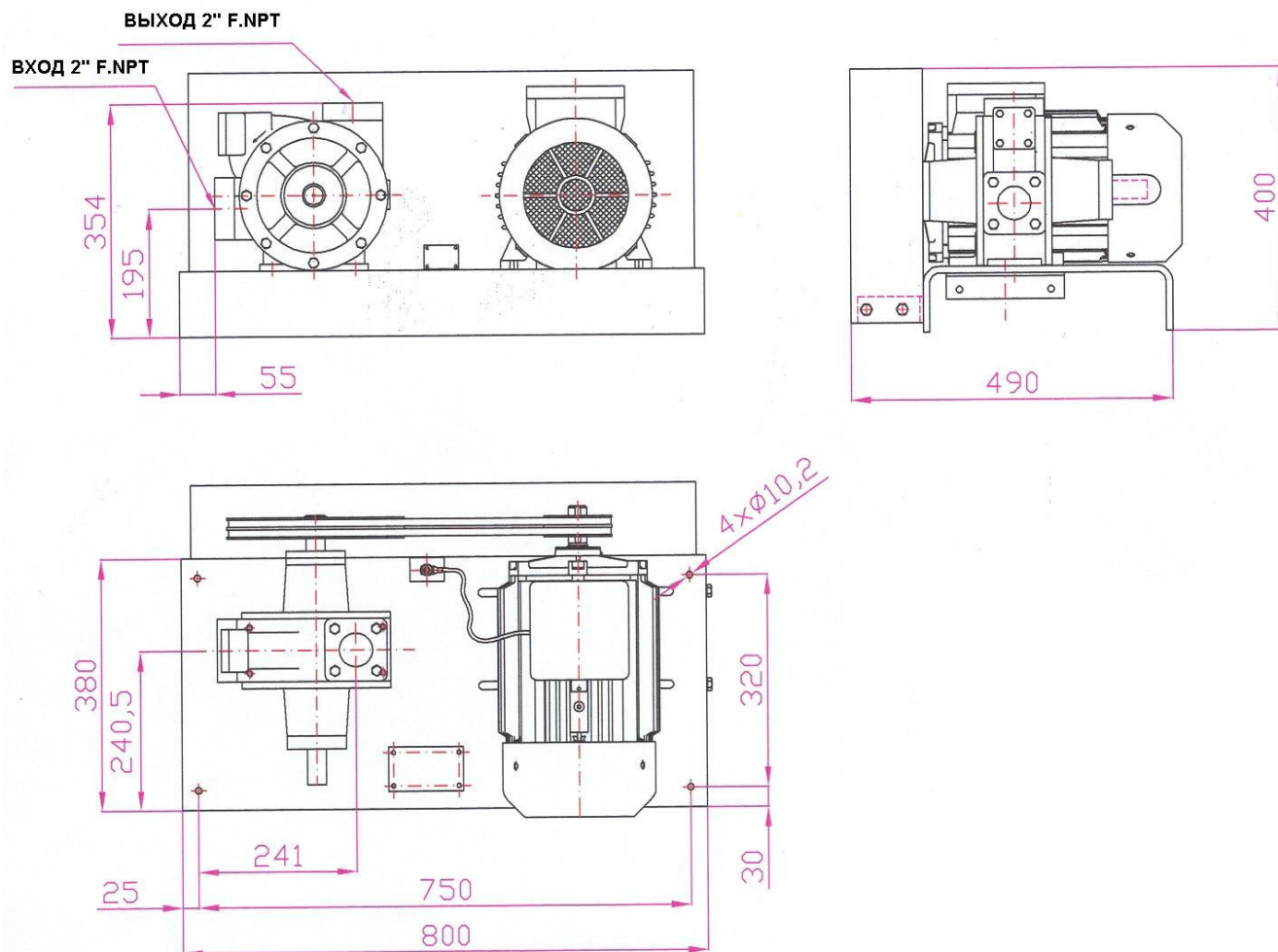
СПЕЦИФИКАЦИЯ	Модель	
	Z 2000	Z 3500
№ заказа	16.026	16.033
Входной фланец	2" NPT	3" NPT
Выходной фланец	2" NPT	3" NPT
Мин. скорость вращения RPM	500 RPM	420 RPM
Макс. скорость вращения RPM	800 RPM	800 RPM
Мин. температура	-25°F (-32°C)	
Макс. температура	225°F (107°C)	
Макс. рабочее давление	28.6 бар	28.6 бар
Макс. дифференциальное давление	8.6 бар	8.6 бар
Макс. мощность двигателя	4 кВт	15 кВт

## Размеры насоса CORKEN Z 2000

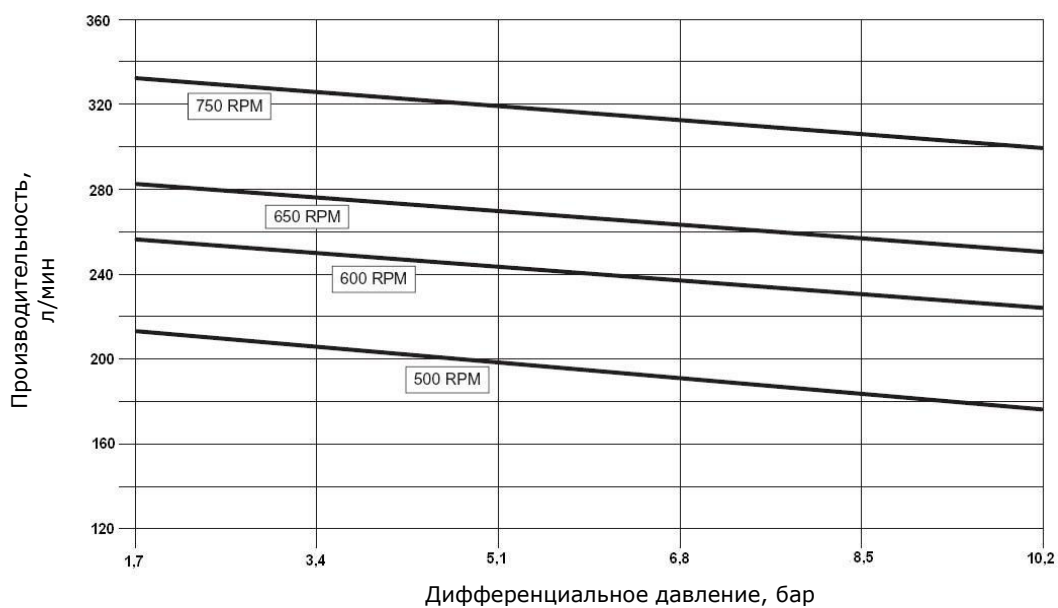


Все размеры поданы в дюймах (см).

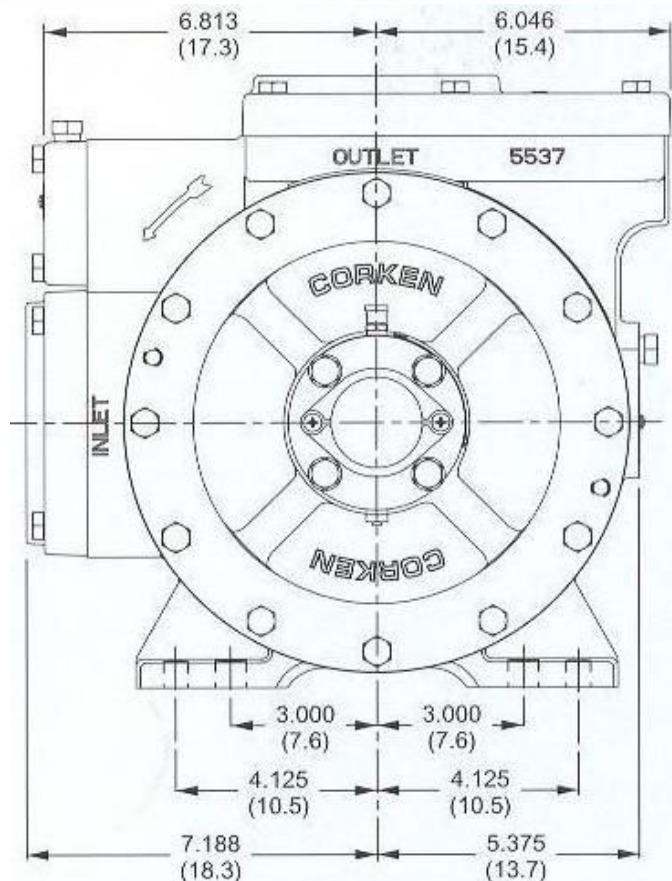
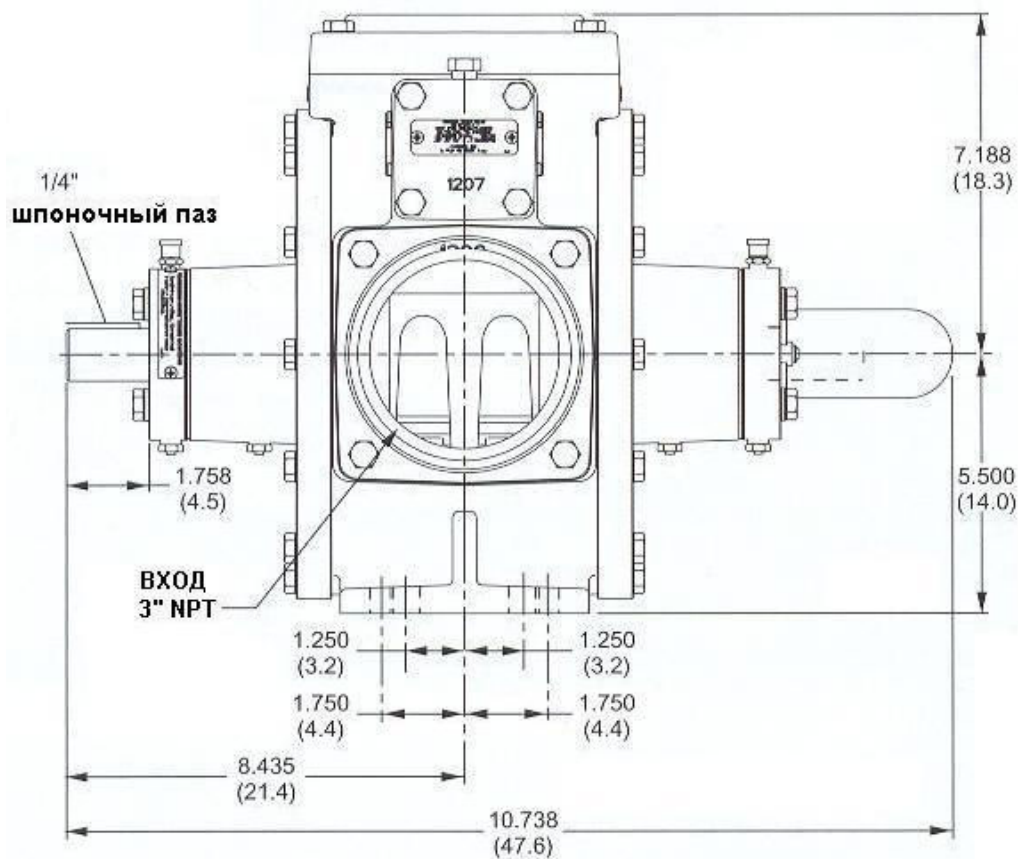
## Насосный агрегат Z 2000



## Характеристика насоса Z 2000

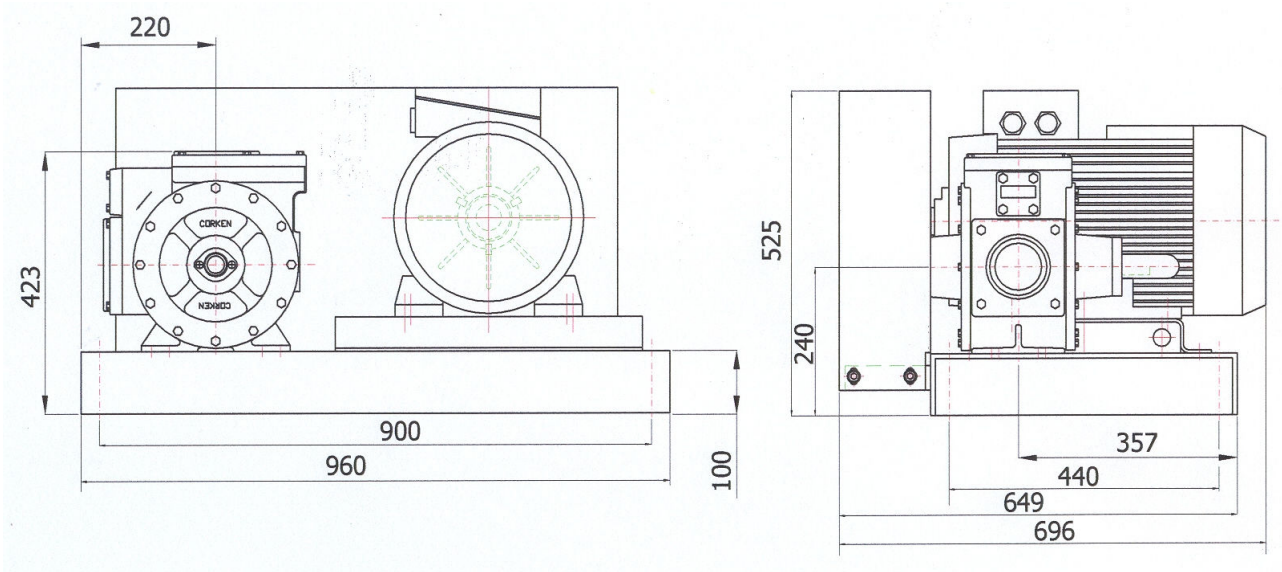


Размеры насоса CORKEN Z 3500



Все размеры поданы в дюймах (см).

**Насосный агрегат Z 3500**



**Характеристика насоса Z 3500**

