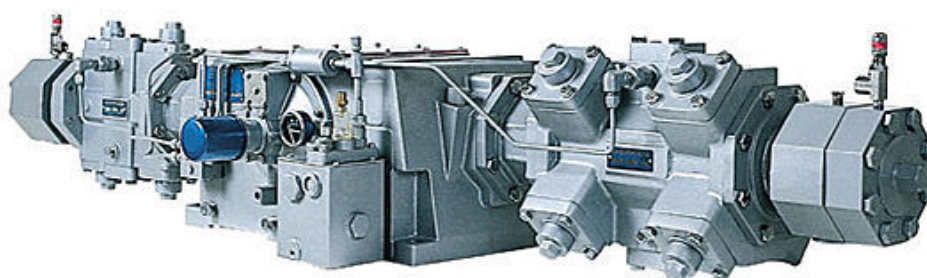
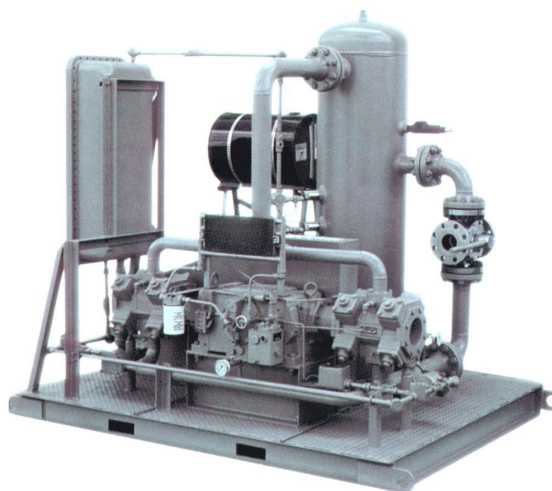


## Горизонтальные компрессоры Corken

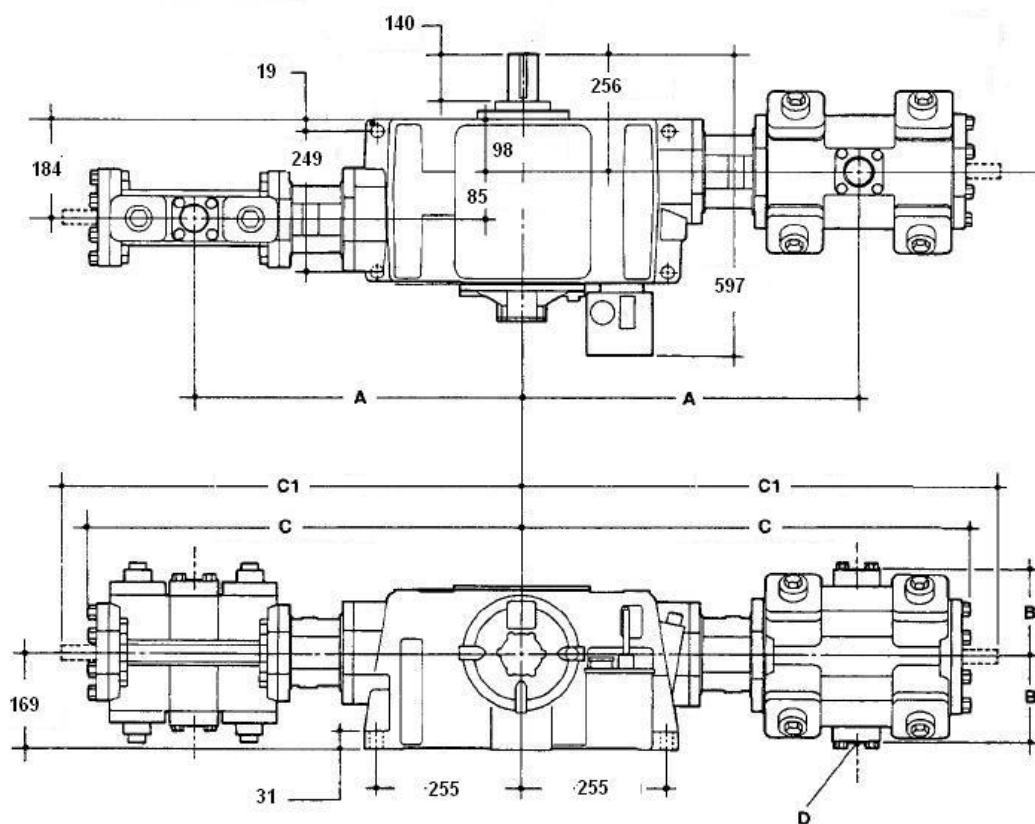
### ПРИМЕНЕНИЕ

Горизонтальные одноступенчатые компрессоры фирмы Corken применяются на перегрузочных терминалах, где требуется перекачка больших объемов сжиженного газа (многопостовых железнодорожных и морских терминалах). Поршни горизонтальных компрессоров двигаются в противоходной системе, что обеспечивает тихую работу без вибраций. Это оборудование характеризуется высокой прочностью – оно может использоваться для непрерывной работы с большими нагрузками. Компрессоры предлагаются с различными диаметрами цилиндров, которые можно конфигурировать в различных системах.



Технические данные	Модель	
	HG601BB	HG601AA
Диаметр цилиндра [mm]	152.0	203.0
Поршневой ход [mm]	76.2	76.2
Величина вытеснения поршня [м <sup>3</sup> /час]		
минимум при 400 обор/мин	130.5	234.5
максимум при 1200 обор/мин	391.9	703.5
Максимальное рабочее давление [бар]	25.2	21.7
Максимальная мощность торможения [кВт]	55.9	55.9
Максимальная нагрузка штока [кг]	3175.2	3175.2
Максимальная рабочая температура [°C]	177	
Вес компрессора [кг]	375.6	393.7
Максимальная производительность для пропана [м <sup>3</sup> /час]	296.4	391.8
№ заказа компрессора	16.127	16.126
№ заказа компрессорного агрегата	15.081	15.080

## AUREX - Горизонтальные компрессоры Corken



Размер цилиндра	A(mm)	B(mm)	C(mm)	C1(mm)	D(mm)
6"	582	150	768	839	2" SLIP ON
8"	600	184	815	887	3" SLIP ON