

УРОВНЕМЕРЫ (ИЗМЕРИТЕЛИ УРОВНЯ)

ПРИМЕНЕНИЕ

Уровнемеры Magnetel серии 6300 предназначены для контроля уровня наполнения стационарных резервуаров, измеряемого в %. Есть также измеритель уровня, предназначенный для монтажа на транспортных автоцистернах, оснащенный устройством для гашения вибраций. 4" и 8" диски, применяемые в измерителях уровня Rochester, большие и поэтому надписи хорошо видны. В случае необходимости легко демонтируются и заменяются без необходимости разгерметизации резервуара. Т.к. существует широкая гамма уровнемеров, изготовленных из различных материалов, они могут применяться для различной рабочей среды.



Уровнемеры Magnetel выполняются в четырех основных вариантах:

6336 – имеет диск 100 мм [4"] и запроектирован для монтажа сверху.

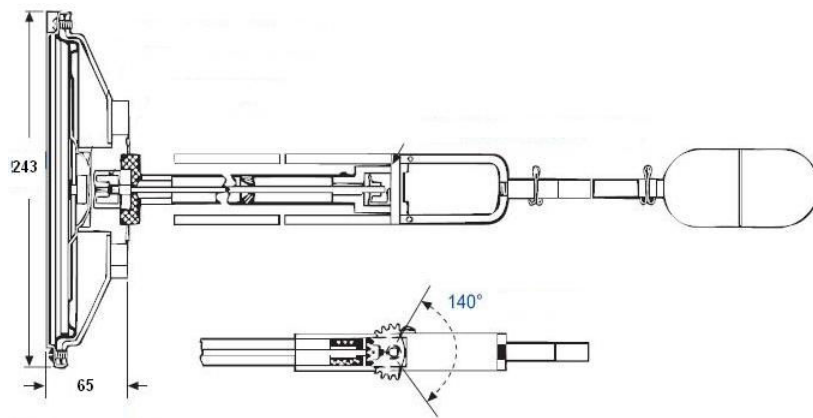
6360 – имеет диск 200 мм [8"] и запроектирован для монтажа сверху.

6339 – имеет диск 100 мм [4"] и запроектирован для монтажа сбоку, на торце или под углом.

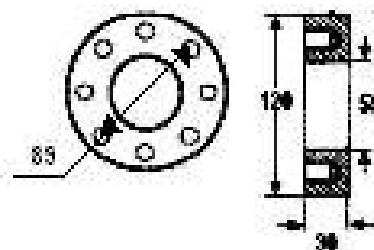
6342 – имеет диск 200 мм [8"] и запроектирован для монтажа сбоку, на торце или под углом.

Специальная серия **M6300** – имеет диск 100 мм [4"] и запроектирована для монтажа на автоцистернах и транспортных резервуарах. Данные уровнемеры нечувствительны на воздействие ударов и вибраций.

Рабочее давление уровнемеров: до 31 бар.



Размер присоединительного фланца:



Уровнемеры исполняют требования Распоряжения ТРЕД (99/36/ЕС).