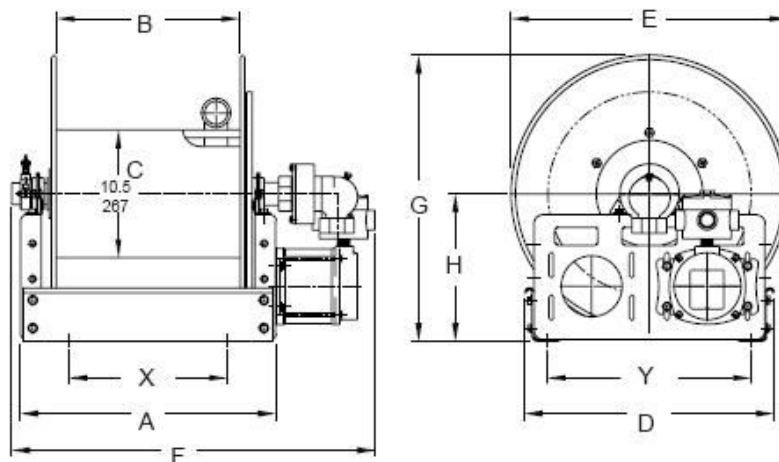


КАТУШКИ HANNAY REELS

Катушки серии РВ выполнены в противозрывном исполнении как для варианта с ручным управлением, так и с другими приводами (пневматическим, гидравлическим или электрическим). Катушки могут применяться по одной или парами в линиях возврата жидкой и газовой фазы. Присоединения: 1" NPT до 2" NPT в зависимости от модели и типа шланга. Катушки работают под давлением до 24 бар. Рабочая температура: от -40 °С до 177 °С.



Длина шланга [м]	Номер модели	Размеры катушки [мм]														Вес, [кг]	
		A	B	D	E	F	F	F	F	F	G	H	X	Y	Без шланга	Со шлангом	
DN25 DN50	Вариант привода (см. Замечания пкт. 2)																
38 15	PB24-23-24	533	394	521	578	711	743	730	730	892	597	308	330	425	46	65	
46 23	PB30-23-24	699	559	521	578	876	908	895	895	105 ₇	597	308	495	425	52	71	
46 23	PB24-25-26	533	394	648	629	711	743	718	718	892	708	394	279	552	50	69	
61 34	PB28-25-26	648	508	648	629	826	857	845	845	100 ₆	708	394	445	552	56	75	
76 30	PB22-30-31	483	343	648	730	660	692	679	679	841	759	394	279	552	54	76	
61 23	PB18-33-34	368	241	800	806	559	603	578	578	740	854	451	178	705	53	76	

Замечания:

1. Вес катушек, представленный в Таблице, указан для моделей с ручным приводом. Для получения веса катушек с другими приводами необходимо прибавить нижеуказанные величины:

	Без шланга (кг)	Со шлангом (кг)
Электрический	18,1	18,1
Гидравлический	9,1	9,1
Пневматический	9,1	9,1

2. Во время заказа моделей с другими, чем ручной привод, необходимо выбрать соответствующее обозначение:

- A = Пневматический привод
- E = Электрический привод в противозрывном исполнении
- HD = Гидравлический привод
- D = Гидравлический привод с направленностью.