

ФИЛЬТРЫ ФЛАНЦЕВЫЕ

ПРИМЕНЕНИЕ

Фильтры предварительные фланцевые предназначены для установки на технологических трубопроводах. Они предназначены для очистки сжиженного газа пропан-бутана от загрязнений, с целью предохранения других элементов оборудования перед повреждениями или преждевременным износом.

Номинальные диаметры: от 25 до 200 мм.

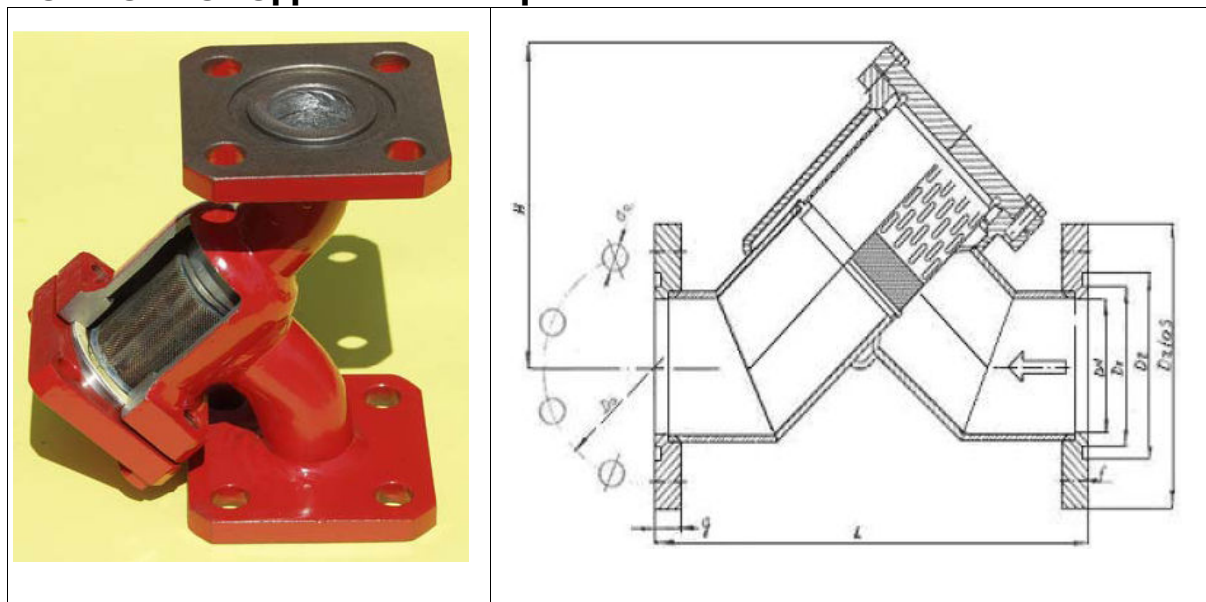
Рабочая среда: СУГ.

Рабочая температура: -40 °С до +135 °С.

Рабочее давление: до 2,5 МПа.

Точность фильтрации: 0,5 мм.

ПОЛНОПРОХОДНЫЕ ФЛАНЦЕВЫЕ ФИЛЬТРЫ

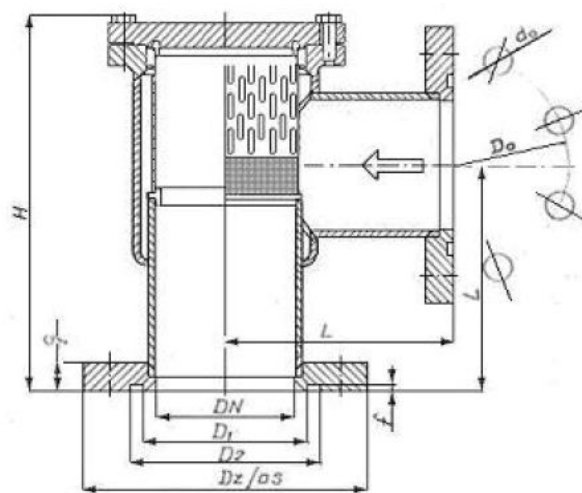


Размеры

Тип	DN [mm]	L [mm]	H [mm]	Do [mm]	Dz [mm]	do [mm]	g [mm]	i [mm]	Вес [кг]	Nr заказа
FWPk 25	25	160	96	85	115	14	18	4	3,5	12.1195
FWPk 50	32	180	125	100	140	14	18	4	5,2	12.1196
FWPk 40	40	200	135	110	150	18	18	4	5,9	12.1197
FWPk 50	50	230	160	125	165	18	20	4	8,6	12.1198
FWPk 65	65	290	180	145	185	18	22	4	13,7	12.1199
FWPk 80	80	310	215	160	200	18	24	8	17,8	12.1200
FWPk 100	100	350	247	190	235	22	24	8	27,4	12.1201
FWPk 125	125	400	295	220	270	26	26	8	37,6	12.1202
FWPk 150	150	480	340	250	300	28	28	8	54,0	12.1203
FWPk 200	200	600	430	310	360	28	30	8	87,0	12.1204

Полнопроходные фланцевые фильтры диаметром от 25 до 50 мм имеют круглые или квадратные фланцы. Остальные фильтры имеют круглые фланцы.

ПРЕДВАРИТЕЛЬНЫЕ УГЛОВЫЕ ФИЛЬТРЫ



Размеры

Тип	DN [mm]	L [mm]	H [mm]	Do [mm]	Dz [mm]	Do [mm]	G [mm]	I [mm]	Вес [кг]	№ заказа
FWKk 25	25	100	167	85	115	14	18	4	2,8	
FWKk 32	32	105	180	100	140	14	18	4	5,1	
FWKk 40	40	115	190	110	159	18	18	4	5,8	
FWKk 50	50	125	220	125	265	18	20	4	8,4	
FWKk 65	65	145	254	145	185	18	22	8	14,2	
FWKk 80	80	155	283	160	200	18	24	8	18,0	
FWKk 100	100	175	340	190	235	22	24	8	26,3	
FWKk 125	125	200	356	220	270	26	26	8	37,5	
FWKk 150	150	225	390	250	300	26	28	8	52,0	
FWKk 200	200	275	500	310	360	28	34	8	75,1	

Предварительные угловые фильтры диаметром от 25 до 50 мм имеют круглые или квадратные фланцы. Остальные фильтры имеют круглые фланцы.