

КЛАПАНЫ «БАЙ-ПАСС»
В 166 (3/4", 1") Автоматический перепускной клапан двойного действия

Типичное применение: на всех насосах для наполнения баллонов и на нагнетательных насосах для заполнения емкостей для сжиженного газа, на переливных трубопроводах АГЗС, в раздаточных системах, а также в каждой отрасли нефтехимической промышленности, где перекачивается СУГ, аммиак и т.д.

Клапан В166 специально спроектирован для небольших насосов, особенно для насосов серии Corken Coro-Flo с протоком до 9,1 м³/час, насосов FD/DLD 150, а также насосов типа SKC.


Т 166 (1-1/4", 1-1/2") Клапан регулирования потока насоса

Типичное применение: на насосах с высокой производительностью, для наполнения резервуаров и баллонов различной величины, для транспортных насосов, применяемых на автоцистернах или многопостовом оборудовании для наполнения баллонов.

Клапан Т166 специально спроектирован для насосов с протоком от 6,8 до 22,7 м³/час, особенно насосов Corken серии Z2000 или Z3200.


В 177 (1-1/4", 1-1/2", 2", 2-1/2") Обходной дифференциальный клапан

Типичное применение: на насосах для наполнения и опорожнения резервуаров большого объема сжиженным газом.

Клапан В177 специально спроектирован для насосов с протоком от 9,1 до 79,5 м³/час, особенно для насоса Corken серии Z4500.

Может также применяться в качестве дифференциального клапана, для обеспечения соответствующего давления на расходомере.


ZV 200 (2") Обходной клапан

Типичное применение: применяется для наполнения и разгрузки стационарных и транспортных резервуаров.

Клапан ZV 200 специально спроектирован для насосов с протоком до 56,8 м³/час. Обычно применяется в установках, укомплектованных насосом Corken Z2000 или Z3200.


ТАБЛИЦА 1.

	В 166	Т 166	В 177	ZV 200
Вход	3/4", 1"	1-1/4", 1-1/2"	1-1/4", 1-1/2", 2", 2-1/2"	2"
Выход	3/4", 1"	1-1/4", 1-1/2"	1-1/4", 1-1/2", 2", 2-1/2"	2"
Фланец	НЕТ	НЕТ	2", 2-1/2"	НЕТ
Диапазон дифференциальных давлений [бар]	1,7-15,5	1,7-15,5	0,7-11	2,8-10,3

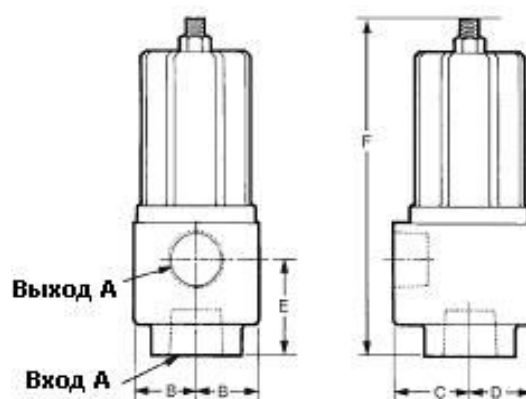
Все перечисленные выше клапаны имеют регулировку дифференциального давления в пределах, указанных в таблице 1, в зависимости от потребностей или конкретного применения.

В 166 / Т 166

Клапан	A [mm]	B [mm]	C [mm]	D [mm]	E [mm]	F [mm]
	3/4"					
В 166	lub 1"	34,9	42,9	34,9	53,2	206
	1-1/4"					
Т 166	1-1/2"	33,3	61,9	33,3	33,3	208

Нг. заказа: 12.910 – 12.915*

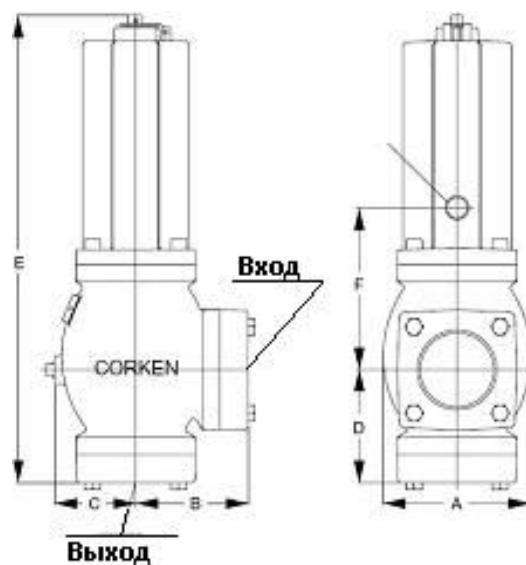
*- в зависимости от размера входа и установки дифференциального давления


В 177

Клапан	A [mm]	B [mm]	C [mm]	D [mm]	E [mm]	F [mm]
В 177	1-1/4", 1-1/2"					
	95,3	66,3	68,3	68,3	299,4	95,2
В 177	2", 2-1/2"					
	133, 4	101,6	73	101,6	421,1	146,1

Нг. заказа: 12.925 – 12.928*

*- в зависимости от размера входа и установки дифференциального давления


ZV 200

Модель	Размер	Нг заказа
ZV200	1 1/4"	12.918 (A,B,C,D)*
	1 1/2"	12.919 (A,B,C,D)*
	2"	12.920 (A,B,C,D)*
	2 1/2"	12.921 (A,B,C,D)*

*- A, B, C, D – в зависимости от установки дифференциального давления

