

## Резьбовые донные клапаны

### ПРИМЕНЕНИЕ

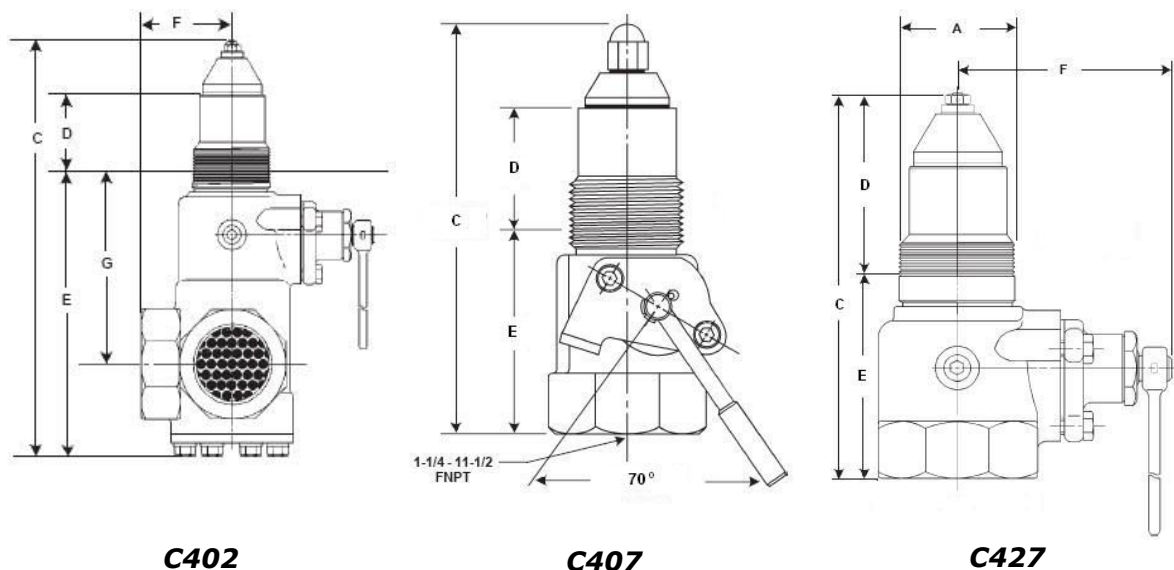
Донные клапаны Fisher® для СУГ существуют резьбовые и фланцевые. Клапаны монтируются непосредственно на патрубках, выполненных на обечайке транспортного или стационарного резервуара. Управление клапаном может происходить вручную, с помощью пневматического гидравлического или электрического привода.

**Тип С 402** – клапан с тремя выходами и внутренним фильтром, предохраняющим насос. Три выхода позволяют замонтировать дополнительные трубопроводы без использования дополнительных присоединений и трубных элементов. Дополнительным преимуществом является возможность опорожнения резервуара несколькими способами.

**Тип С 407** – клапан, который применяется для монтажа в трубопроводах возврата газовой фазы.

**Тип С 421** – клапан имеет два выхода: сбоку и снизу. Боковой выход дает возможность замонтировать горизонтальные трубопроводы без дополнительных отводов и трубных соединений возле резервуара. С 421 в основном применяется для монтажа на транспортных резервуарах.

**Тип С 427** – наиболее компактный и экономичный клапан в серии. С 427 имеет один выход снизу клапана. Может применяться для монтажа в транспортных и стационарных резервуарах, а также газовом оборудовании.



### РАЗМЕРЫ

Тип	A FNPT	B FNPT	C [mm]	D [mm]	E [mm]	F [mm]	G [mm]	H [mm]	Nr заказа
C402-16	2	2	312	57	214	70	148	-	12.106 X
C402-24	3	3	373	65	262	90	144	-	12.111 X
C407-10	1,25	1,25	150	47	73	-	-	-	12.100 X
C421-16	2	2	227	57	129	70	-	68	12.104 X
C421-24	3	3	273	65	162	83	-	83	12.109 X
C427-16	2	2	205	61	103	-	-	-	12.102 X
C427-24	3	3	229	66	116	-	-	-	12.107 X

X – в номере заказа обозначает требуемую производительность клапана.

**Параметры донных клапанов – резьбовых**

Присоединение	Обозначение типа			Замыкающий проток л/мин для пропана		Производительность газовой фазы м <sup>3</sup> /час для пропана	
	Корпус прямой	Корпус угловой	Корпус с фильтром	Диск клапана без защиты	Диск клапана с защитой	1,72 бар	6,90 бар
1 1/4" MNPT x 1 1/4" FNPT	C-407-03	---	---	114	---	158.48	263.19
	C-407-05	---	---	190	132	220.74	373.56
	C-407-08			303	246	316.96	543.36
2" MNPT x 2" FNPT	C427-16-10	C421-16-10	C402-16-10	379	227	622.60	1064.08
	C427-16-15	C421-16-15	C402-16-15	568	341	905.60	1542.35
	C427-16-25	C421-16-25	C402-16-25	946	492	---	---
3" MNPT x 3" FNPT	C427-24-15	C421-24-15	C402-16-15	568	379	826.36	1406.51
	C427-24-20	C421-24-20	C402-16-20	757	473	1256.52	2133.82
	C427-24-25	C421-24-25	C402-16-25	946	624	1488.58	2530.02
	C427-24-40	C421-24-40	C402-16-40	1514	890	2314.94	3933.7
	C427-24-50	C421-24-50	C402-16-50	1893	1230	---	---

Максимальное допускаемое давление 27,5 бар.

Донные клапаны фирмы Fisher имеют встроенный скоростной клапан, который имеет определенный номинальный замыкающий проток (см. таблицу). Скоростные клапаны закрываются в случае аварии или повреждения оборудования.

Дополнительным преимуществом является специальная конструкция, гарантирующая закрытие клапана в случае аварии. Внешняя сила, действующая на элементы оборудования и клапан, всегда вызывает разрыв корпуса клапана, в специально запроектированном для этой цели месте.

**Донные клапаны фирмы Fisher имеют конструкцию, благодаря которой их можно монтировать на транспортных резервуарах. Клапаны исполняют требования международной Конвенции о дорожной перевозке опасных грузов (ADR). Донные клапаны Fisher, которые были введены на рынок Европейского содружества фирмой AUREX LPG, имеют обозначение P и CE. Они были подданы процедуре оценки соответствия согласно Распоряжению PED (97/23/EC) и TPED (99/36/EC).**