

Фланцевые донные клапаны

ПРИМЕНЕНИЕ

Существует два варианта исполнения донных клапанов: резьбовые и фланцевые. Фланцевые донные клапаны монтируются непосредственно на соответствующих фланцах, выполненных на обечайке транспортных или стационарных резервуаров.

Клапаны серии С 404 широко применяются для монтажа на транспортных резервуарах и больших складских резервуарах. Это очень компактная и надежная модель. Во время аварии клапан остается закрытым, а основные элементы не повреждаются. Клапаны данного типа выполняются с размерами 3" и 4". Серия С404-32 с 4" фланцем выполняется из нержавеющей стали, с целью максимального увеличения срока эксплуатации и предохранения перед коррозией и загрязнениями. Донные фланцевые клапаны 4" являются основным оснащением транспортных резервуаров и совместно работают с насосами Corken Z4200.

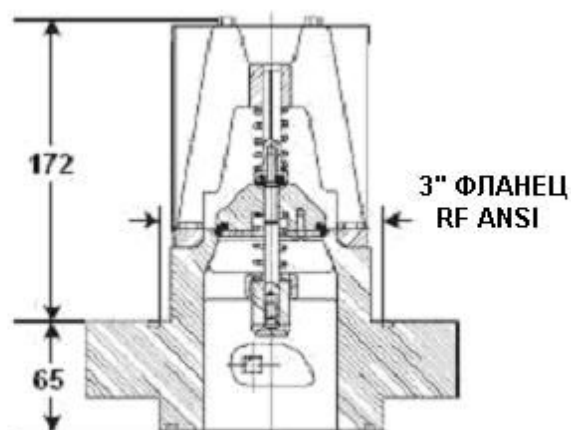
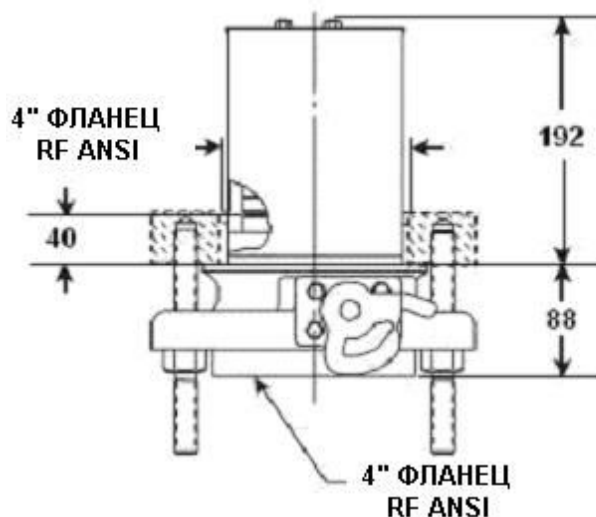


C 404

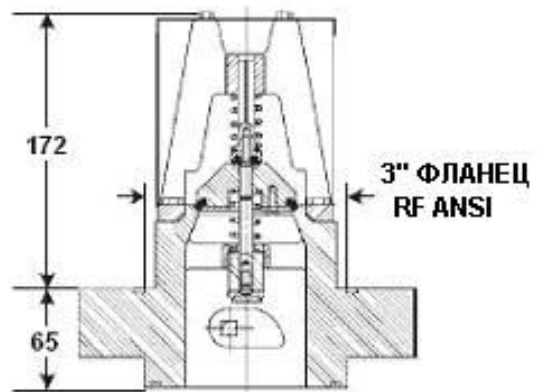
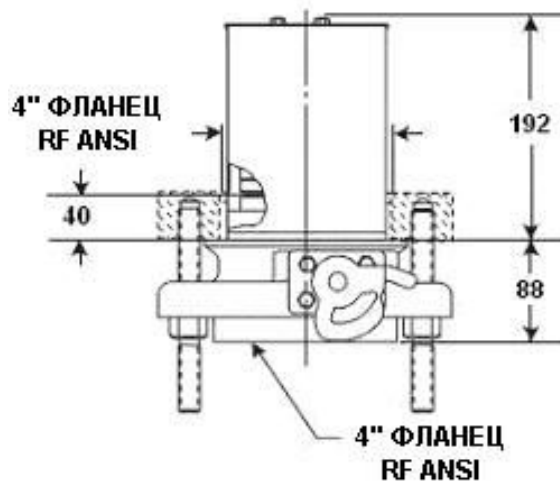
Тип С 404

Максимальное рабочее давление: 27,5 бар.

Рабочая температура: - 30 °С до 65 °С.



AUREX – ФЛАНЦЕВЫЕ ДОННЫЕ КЛАПАНЫ



Тип С 404

Таблица 1. Спецификация клапана

Присоединительные фланцы		Замыкающий проток для пропана [л/мин]	Производительность газовой фазы для пропана [м ³ /час]		№ заказа	
Вход	Выход		1,7 бар	6,9 бар		
Тип С 403, С 404	3", 300lb ANSI Модифицированный (диаметр отверстия для прикрепляющих винтов 4-5/8")	3", 300lb ANSI	568	689	1168	12.1120
			757	1010	1718	12.1121
		946	1155	1964	12.1122	
		1514	1624	2760	12.1123	
		1893	---	---	12.1124	
Тип С 404	4", ANSI Модифицированный (диаметр отверстия для прикрепляющих винтов 5-5/8")	4", 300lb ANSI	1287	1651	2809	12.1150
			1514	1713	2910	12.1151
			2271	2230	3792	12.1152
			3028	6957	9546	12.1153
			3785	---	---	12.1154

Донные клапаны фирмы Fisher имеют встроенный скоростной клапан, который имеет определенный номинальный замыкающий проток (см. таблицу). Скоростные клапаны закрываются в случае аварии или повреждения оборудования.

Дополнительным преимуществом является специальная конструкция, гарантирующая закрытие клапана в случае аварии. Внешняя сила, действующая на элементы оборудования и клапан, всегда вызывает разрыв корпуса клапана, в специально запроектированном для этой цели месте.

Донные клапаны фирмы Fisher имеют конструкцию, благодаря которой их можно монтировать на транспортных резервуарах. Клапаны исполняют требования международной Конвенции о дорожной перевозке опасных грузов (ADR). Донные клапаны Fisher, которые были введены на рынок Европейского содружества фирмой AUREX LPG, имеют обозначение П и СЕ. Они были подданы процедуре оценки соответствия согласно Распоряжению PED (97/23/ЕС) и TPED (99/36/ЕС).