

## Zawory Bypass

### **B 166 (3/4", 1") Automatyczny zawór obejściowy podwójnego przeznaczenia**

Typowe zastosowanie: na wszystkich pompach do napełniania butli oraz pompach do napełniania pojemników areozolowych, na liniach przelewowych w stacjach autogazu, w układach dystrybucyjnych oraz w każdej gałęzi przemysłu petrochemicznego gdzie przetłaczany jest gaz LPG, NH<sub>3</sub> itp.

Został specjalnie zaprojektowany do małych pomp, szczególnie do serii pomp Corken Coro-Flo z przepływem do 9,1 m<sup>3</sup>/h, pompy FD/DLD 150 oraz pomp typu SKC.



### **T 166 (1-1/4", 1-1/2") Zawór sterowania przytłumem w pompie**

Typowe zastosowanie: pompy o wysokiej wydajności, do napełniania zbiorników i butli o różnych wielkościach, w wersjach transportowych pomp stosowanych w zbiornikach transportowych lub wielostanowiskowych instalacji do napełniania butli.

Został specjalnie zaprojektowany do pomp, z przepływem od 6,8 do 22,7 m<sup>3</sup>/h a szczególnie do pomp Corken serii Z2000 lub Z3200..



### **B 177 (1-1/4", 1-1/2", 2", 2-1/2") Zawór obejściowy różnicowy**

Typowe zastosowanie: w pompach do napełniania i opróżniania, używanych w instalacjach do napełniania dużych naczyń gazem ciekłym

Został specjalnie zaprojektowany do pomp, z przepływem od 9,1 do 79,5 m<sup>3</sup>/h, a szczególnie do pompy Corken serii Z4500.

Może być także używany jako zawór różnicowy zapewniający odpowiednie ciśnienie na przepływomierzu.



### **ZV 200 (2") Zawór obejściowy**

Typowe zastosowanie: stosowany zarówno w zbiornikach transportowych jak i zbiornikach stacjonarnych do ładowania i rozładowywania

Został specjalnie zaprojektowany do ochrony pomp z przepływem do 56,8m<sup>3</sup>/h, Stosowany jest zazwyczaj w instalacjach wyposażonych w pompy Corken Z2000 lub Z3200.



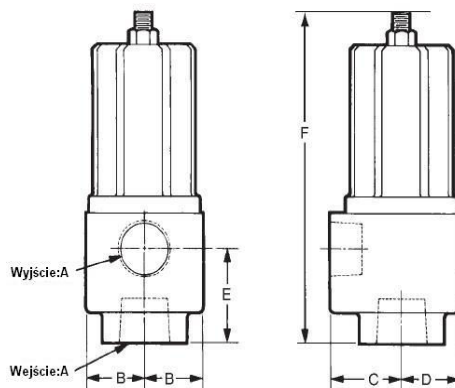
## SPECYFIKACJA

	<b>B 166</b>	<b>T 166</b>	<b>B 177</b>	<b>ZV 200</b>
Wejście	3/4", 1"	1-1/4", 1-1/2"	1-1/4", 1-1/2", 2", 2-1/2"	2"
Wyjście	3/4", 1"	1-1/4", 1-1/2"	1-1/4", 1-1/2", 2", 2-1/2"	2"
Kołnierz	NIE	NIE	2", 2-1/2"	NIE
Zakres ciśnień różnicowych [bar]	1,7-15,5	1,7-15,5	0,7-11	2,8-10,3

Wszystkie wymienione powyżej zawory posiadają regulację nastaw w zakresach przedstawionych w powyższej tabeli, w zależności od potrzeb wymaganych przy konkretnych zastosowaniach.

**B 166 / T 166**

Zawór	A [mm]	B [mm]	C [mm]	D [mm]	E [mm]	F [mm]
	3/4"					
B 166	lub 1"	34,9	42,9	34,9	53,2	206
	1-1/4"					
T 166	1-1/2"	33,3	61,9	33,3	33,3	208

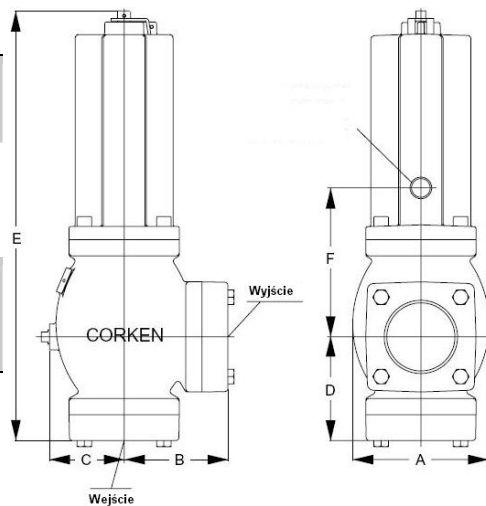


Nr. katalogowe: 12.910 – 12.915\*

\*- w zależności od rozmiaru wejścia i nastawy

**B 177**

Zawór	A [mm]	B [mm]	C [mm]	D [mm]	E [mm]	F [mm]
B 177	1-1/4", 1-1/2"					
	95,3	66,3	68,3	68,3	299,4	95,2
B 177	2", 2-1/2"					
	133, 4	101,6	73	101,6	421,1	146,1



Nr. katalogowe: 12.925 – 12.928\*

\*- w zależności od rozmiaru wejścia i nastawy

**ZV 200**

Model	Rozmiar	Nr kat
ZV200	1 1/4"	12.918 (A,B,C,D)*
	1 1/2"	12.919 (A,B,C,D)*
	2"	12.920 (A,B,C,D)*
	2 1/2"	12.921 (A,B,C,D)*

\* - A,B,C,D – w zależności od nastawy

