

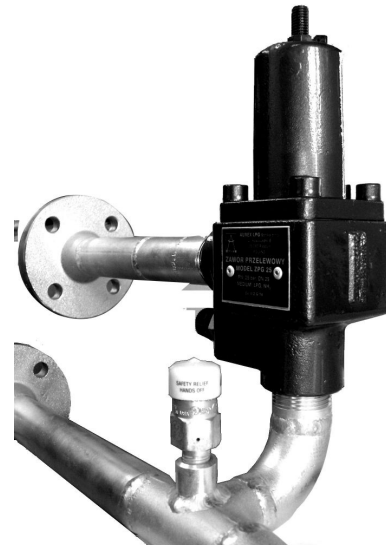
## Bypass ZPG25

### Zastosowanie

Zawór przelewowy ZPG 25 (Rys.1) służy do pracy z produktami pod wysokim ciśnieniem. Został zaprojektowany do współpracy z pompami turbinowymi jednak sprawdza się przy współpracy z innymi typami pomp. Gdy znajdzie taka potrzeba zawór ZPG 25 może pracować jako zawór różnicowy.

### Specyfikacja:

Wlot:	1" NPT
Wylot:	1" NPT
Medium:	Propan-Butan
Max wydatek:	160L/min
Max Ciśnienie:	25 bar
Ciśnienie próby:	25 bar
Zakres ciśnienia regulacji:	1,7-15,5 bar
Temperatura:	-30/+50°C



Rys.1 ZPG 25

### Wymiary

