

Zawór kulowy kołnierzowy Wafer-Style

ZASTOSOWANIE

Kurki kulowe typu AH1F są przeznaczone do zamykania i otwierania przepływu czynników płynnych (ciekłych i gazowych). W skręcanym korpusie ze stali nierdzewnej osadzono kulę między dwoma uszczelkami wykonanymi z PTFE. Obrót kuli realizowany jest za pomocą uchwyty ręcznego. Ogranicznik kąta obrotu lub zderzak gwarantuje prawidłowe położenie kuli w pozycji całkowicie zamknięty lub całkowicie otwarty. Zawór kulowy jest zakończony kołnierzami z otworami gwintowanymi. Rozmiar kołnierzy jest różny w zależności od ciśnienia nominalnego zaworu. Zawory można montować na rurociągach poziomych i pionowych w dowolnym położeniu. Kierunek przepływu czynnika jest dowolny.

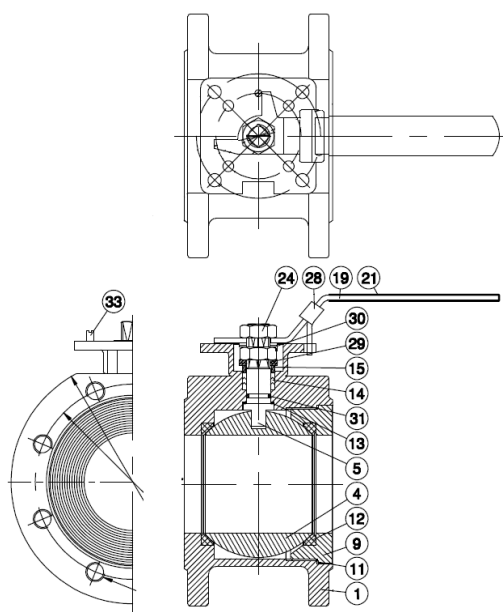


Parametry techniczne

Przyłącze: Kołnierzowe wg. EN 1092
 Średnica: DN25-DN100
 Oznaczenie: AH1F
 Ciśnienie pracy: DIN PN 16-40
 Zakres temperatur: -29°C – 200°C
 Materiał: Stal nierdzewna (DIN 1.4408 / 1.4308)

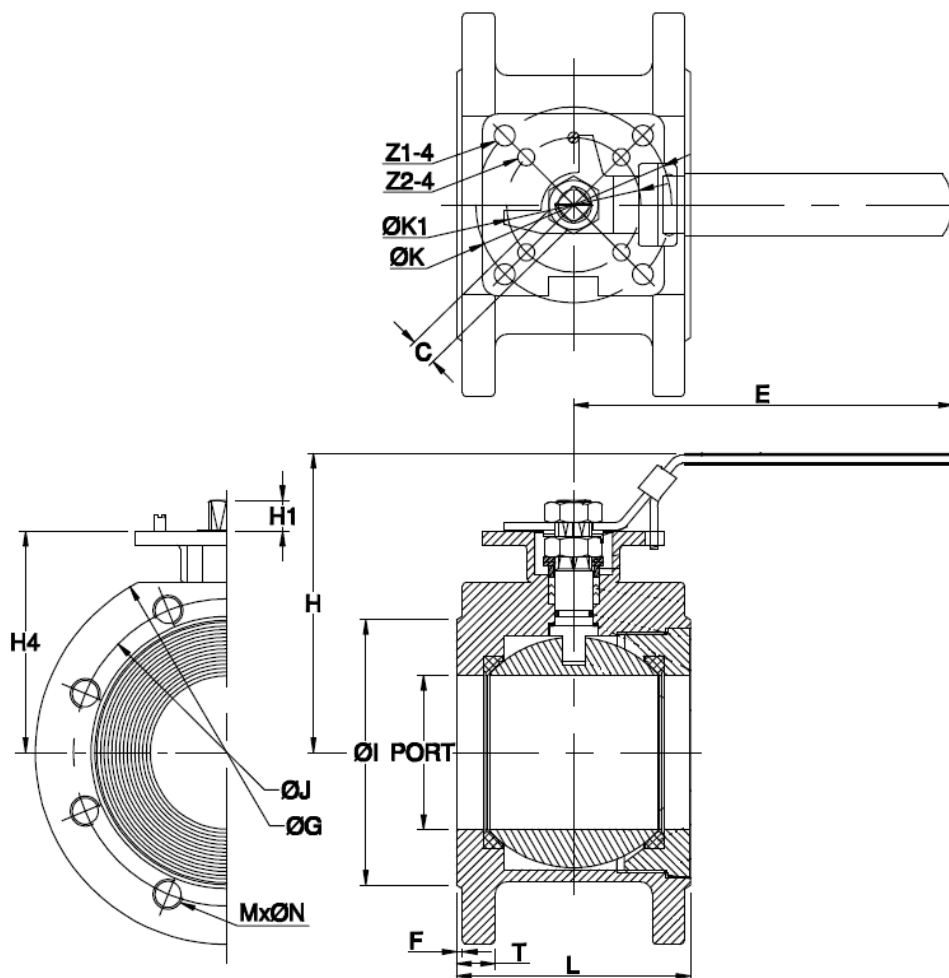
Zastosowanie:

- Woda i c.o.
- Pary i gazy
- materiały sypkie
- Przemysł chemiczny
- Petrochemia
- Spożywczy
- Farmaceutyczny



| | |
|----|-------------------------|
| 1 | Korpus |
| 4 | Kula |
| 5 | Trzpień |
| 9 | Insert Cap |
| 11 | Uszczelka korpusu |
| 12 | Siedzisko kuli |
| 13 | Podkładka-uszczelka |
| 14 | Pakiet uszcz. trzpienia |
| 15 | Tulejka |
| 19 | Rączka |
| 21 | Ostona rączki |
| 24 | Nakrętka mocująca |
| 28 | Blokada rączki |
| 29 | Uszczelka |
| 30 | Uszczelka |
| 31 | O-ring trzpienia |

Wymiary



| Rozmiar | PN | L | E | H | H1 | H457 | C | G | J | I | T | F | MxN | K | K1 | Z1-4 | Z2-4 |
|---------|---------|-----|-------|-------|------|------|----|-----|-----|-----|----|---|-------|-----|-----|------|------|
| DN25 | PN16/40 | 51 | 146 | 99,5 | 10 | 62 | 9 | 115 | 85 | 68 | 18 | 2 | 4xM12 | 50 | 40 | 7 | 6 |
| DN32 | PN16/40 | 54 | 146 | 110,6 | 12 | 73 | 9 | 140 | 100 | 78 | 18 | 2 | 4xM16 | 50 | 40 | 7 | 6 |
| DN40 | PN16/40 | 65 | 186 | 121,5 | 12 | 86 | 11 | 150 | 110 | 88 | 18 | 2 | 4xM16 | 70 | 50 | 9 | 7 |
| DN50 | PN16/40 | 80 | 186 | 131,6 | 12 | 93 | 11 | 165 | 125 | 102 | 18 | 2 | 4xM16 | 70 | 50 | 9 | 7 |
| DN65 | PN16 | 102 | 196,9 | 144,5 | 16,2 | 105 | 14 | 185 | 145 | 122 | 18 | 2 | 4xM16 | 102 | 70 | 11 | 9 |
| DN80 | PN16 | 122 | 196,9 | 154,6 | 16,2 | 115 | 14 | 200 | 160 | 138 | 20 | 3 | 8xM16 | 102 | 70 | 11 | 9 |
| DN100 | PN16 | 153 | 265,5 | 175,5 | 19 | 133 | 17 | 220 | 180 | 158 | 20 | 3 | 8xM16 | 125 | 120 | 13 | 11 |

Uwaga:

Zawory kołnierzowy „Wafer-Style” dostępny jest w wykonaniu standardowym, z blokadą rączki, z płytą montażową do montażu napędów