

Zwijadło węża LPG typ ZO

Zastosowanie

Zwijadła typu ZO są wykonane w technologii przeciwybuchowej. Zwijadła są napędzane silnikiem hydraulicznym. Są one używane pojedynczo lub parami w liniach powrotnych faz ciekłej i gazowej. Elementy konstrukcyjne z wyjątkiem wału zwijadła ze złączem obrotowym wykonane są z aluminium co znacznie obniża masę własną.

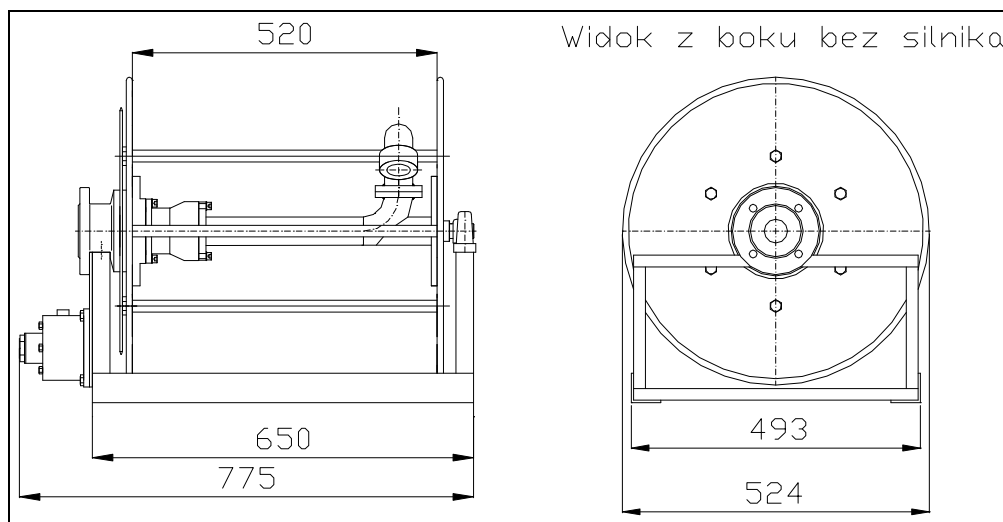
Przyłącza: Wlot kołnierz DN40, wylot 1 ½" FNPT.

Ciśnienie pracy: 24 bary.

Temperatura pracy: od -40 °C do 60 °C



Wymiary:



Parametry techniczne

Ciśnienie robocze:	25 bar
Średnica nominalna:	DN40
Długość węża:	dla DN40 - ok.40m dla DN32 - ok. 45m

- Napęd: pneumatyczny
(opcjonalnie: hydrauliczny, elektryczny lub ręczny)
- Zawór nadmiernego wypływu
- Złącze obrotowe
- Łożyskowane
- Minimalne opory przepływu

Uwaga: Parametry mogą ulec zmianie w wyniku zmian konstrukcyjnych

Zwijadło dostępne jest w dwóch typach:

Typ ZO-01 – bez zaworu nadmiernego wypływu

Typ ZO-02 – wyposażone w zawór nadmiernego wypływu (poz. 5)

Uwaga: Wymiary gabarytowe dla obu typów zwijadeł są jednakowe !