

## Filtr wstępny gwintowany typu Y

### ZASTOSOWANIE

Filtr wstępny gwintowany, może być używany w instalacjach do ochrony armatury przed większymi zanieczyszczeniami i ciałami stałymi. Filtr wyposażony jest w zaworek odgazowujący co ułatwia czyszczenie lub wymianę wkładu filtracyjnego.



### Parametry techniczne

Rodzaj przyłącza: gwintowane NPT lub BSPP

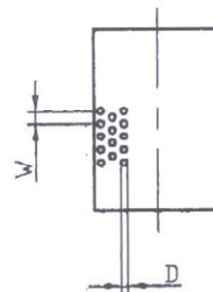
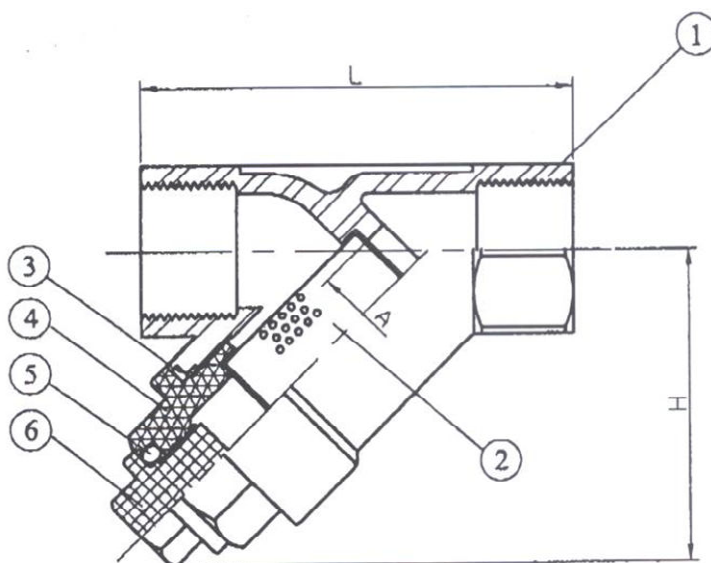
Średnica: 1/2" – 3"

Oznaczenie: YS-800

Ciśnienie pracy: 55 bar (800 psi)

Zakres temperatur: -29°C – 180°C

Materiał: Stal nierdzewna (DIN 1.4408)



Nr	Opis
1	Korpus
2	Wkład
3	Uszczelka
4	Pokrywa filtra
5	O-ring
6	Korek upustowy

Rozmiar	1/4"	3/8"	1/2"	3/4"	1"	1-1/4"	1-1/2"	2"	2-1/2"	3"
A	10	12	15	20	25	32	40	50	65	80
H	51	51	51	60	72	77	87	103	124	143
L	65	65	65	80	90	105	120	140	180	200
W	2	2	2	2	2	2	2	2	2	2
D	1	1	1	1	1	1	1	1	1	1