

Zawór kulowy 3-częściowy kołnierzowy

ZASTOSOWANIE

Kurki kulowe typu AH3F są przeznaczone do zamykania i otwierania przepływu czynników płynnych (ciekłych i gazowych).

W skręcanym korpusie ze stali nierdzewnej osadzono kulę między dwoma uszczelkami wykonanymi z PTFE. Obrót kuli realizowany jest za pomocą uchwyty ręcznego. Ogranicznik kąta obrotu lub zderzak gwarantuje prawidłowe położenie kuli w pozycji całkowicie zamknięty lub całkowicie otwarty. Zawór kulowy jest zakończony otworami gwintowanymi. Zawór można montować na rurociągach poziomych i pionowych w dowolnym położeniu. Kierunek przepływu czynnika jest dowolny.



Parametry techniczne

Przyłącze: Kołnierzowe DIN, ANSI 150/300 lbs.

Średnica: 1/2" - 4"

Oznaczenie: typ AH3F

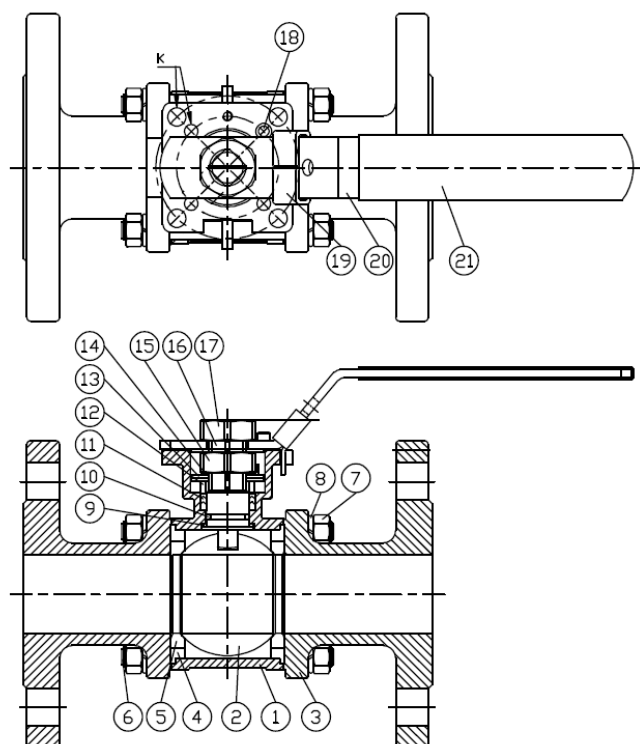
Ciśnienie pracy: PN16 / PN40 (inne na zapytanie)

Zakres temperatur: -29°C - 180°C

Materiał: Stal nierdzewna (DIN 1.4408 / 1.4308)

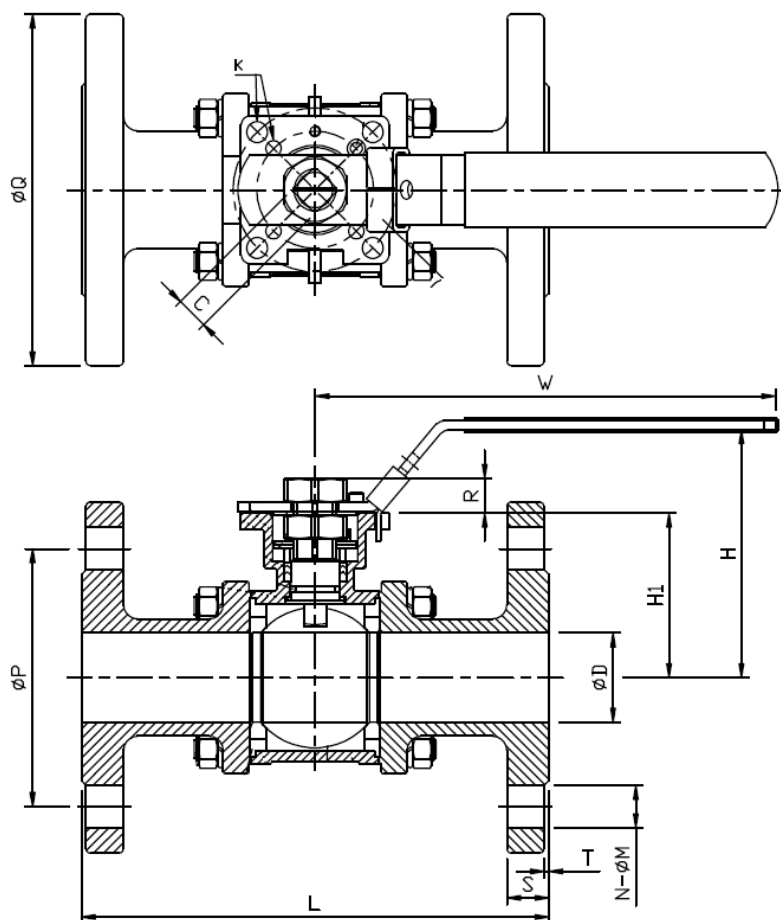
Zastosowanie:

- Woda i c.o.
- Pary i gazy
- materiały sypkie
- Przemysł chemiczny
- Petrochemia
- Spożywczy
- Farmaceutyczny



1	Korpus
2	Kula
3	Pokrywa zamykająca
4	Siedzisko
5	Uszczelka korpusu
6	Śruba
7	Nakrętka
8	Podkł. Sprężysta
9	Podkładka
10	O-ring
11	Pakiet uszcz. trzpienia
12	Tulejka
13	Podkładka
14	Podkładka zatrzym.
15	Nakrętka trzpienia
16	Trzpień
17	Nakrętka rączki
18	Trzpień krańcowy
19	Blokada rączki
20	Rączka
21	Ośłona rączki

Wymiary



Rozmiar	C	D	H	H1	K	L	M	N	P	Q	R	S	T	W
1/2"	9	15	66,9	35,9	F03/F04	130	15	4	70	95	9	12	1	123
3/4"	9	20	72,1	41,1	F03/F04	150	15	4	75	100	9	14	1	123
1"	11	25	81,5	49,5	F04/F05	160	19	4	90	125	11	14	1	130
1-1/4"	11	32	82,1	56,1	F04/F05	180	19	4	100	135	11	16	2	130
1-1/2"	14	38	115,1	70,1	F05/F07	200	19	4	105	140	14	16	2	152
2"	14	50	123,1	78,1	F05/F07	230	19	4	120	155	14	16	2	182
2-1/2"	17	65	148,1	98,1	F07/F10	290	19	4	140	175	17	18	2	220
3"	17	80	158,4	108,1	F07/F10	310	19	8	150	185	17	18	2	250
4"	22	100	189,7	139,1	F10/F12	350	19	8	175	210	22	18	2	298

Uwaga:

1. Zawór kulowy 3-częściowy dostępny także w wersji z przyłączami do wpsawania i w wersji gwintowanej.
2. Zawory 3 częściowy kołnierzowe dostępny w wykonaniu standardowym, z blokadą ręczki, z płytką montażową do montażu napędów