

Zawór kulowy 3-częściowy gwintowany

ZASTOSOWANIE

Kurki kulowe typu AA3A są przeznaczone do zamykania i otwierania przepływu czynników płynnych (ciekłych i gazowych).

W skręcanym korpusie ze stali nierdzewnej osadzono kulę między dwoma uszczelkami wykonanymi z PTFE. Obrót kuli realizowany jest za pomocą uchwyty ręcznego.

Ogranicznik kąta obrotu lub zderzak gwarantuje prawidłowe położenie kuli w pozycji całkowicie zamknięty lub całkowicie otwarty. Zawór kulowy jest zakończony otworami gwintowanymi. Zawory można montować na rurociągach poziomych i pionowych w dowolnym położeniu. Kierunek przepływu czynnika jest dowolny.



Parametry techniczne

Przyłącze: NPT, BSPP

Średnica: 1/4" – 4"

Oznaczenie: AA3A

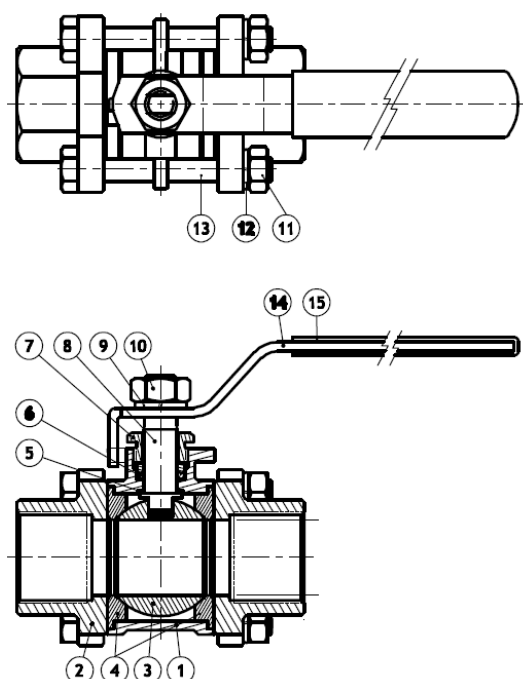
Ciśnienie pracy: PN 63

Zakres temperatur: -29°C – 180°C

Materiał: Stal nierdzewna (DIN 1.4408 / 1.4308)

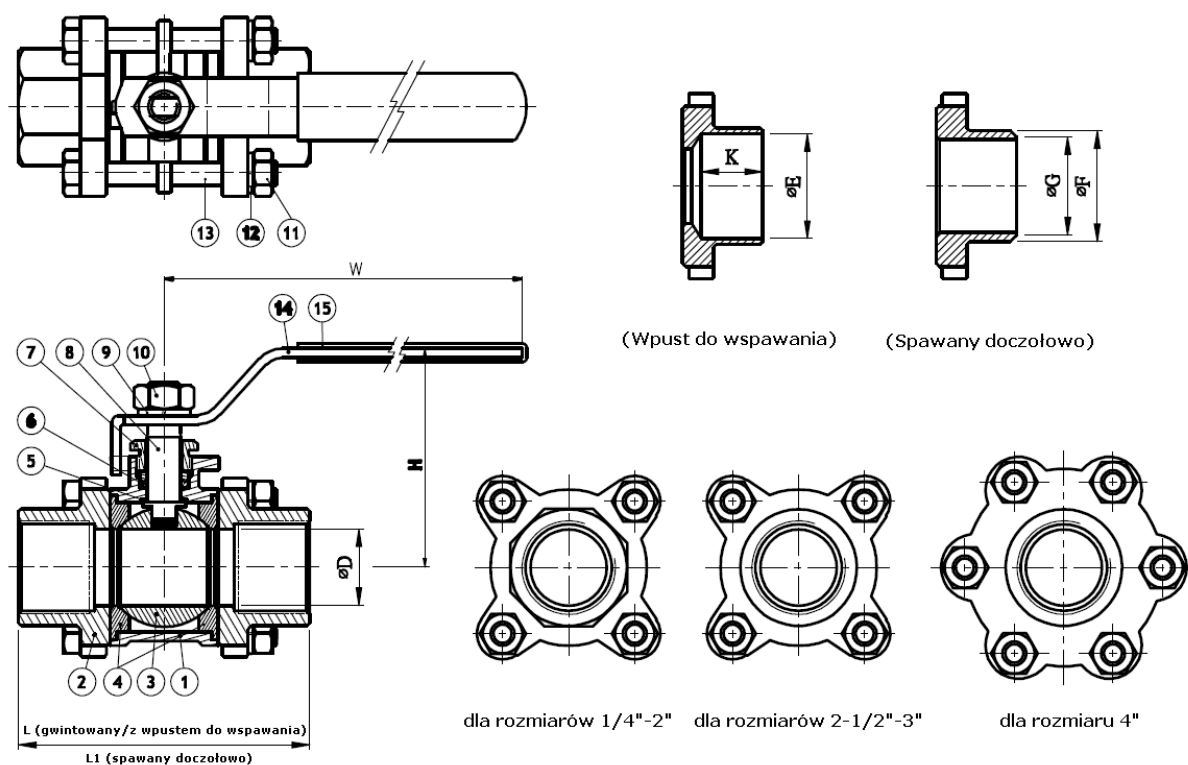
Zastosowanie:

- Woda i c.o.
- Pary i gazy
- materiały sypkie
- Przemysł chemiczny
- Petrochemia
- Spożywczy
- Farmaceutyczny



| | |
|----|-------------------------|
| 1 | Korpus |
| 2 | Element zamykający |
| 3 | Kula |
| 4 | Siedzisko kuli |
| 5 | Uszczelka trzpienia |
| 6 | Pakiet uszcz. trzpienia |
| 7 | Nakrętka węzła uszcz. |
| 8 | Trzpień |
| 9 | Uszczelka trzpienia |
| 10 | Nakrętka trzpienia |
| 11 | Nakrętka |
| 12 | Podkładka sprężysta |
| 13 | Śruba |
| 14 | Rączka |
| 15 | Oślona rączki |
| 16 | Zapadka zabezpiecz. |
| 17 | Trzpień krańcowy |

Wymiary



| Rozmiar | D | E | F | G | H | H1 | K | L | L1 | M | W |
|---------|------|-------|-------|------|-----|-----|------|-------|-------|-----|-----|
| 1/4" | 11,5 | 14,3 | 18 | 13,5 | 56 | 25 | 14,5 | 55 | 68 | M5 | 123 |
| 3/4" | 12,5 | 17,8 | 20,5 | 14,5 | 56 | 25 | 14,5 | 55 | 68 | M5 | 123 |
| 1/2" | 15 | 21,9 | 22 | 18 | 59 | 28 | 16,5 | 60,5 | 73 | M5 | 123 |
| 3/4" | 20 | 27,2 | 28 | 23 | 62 | 31 | 16,5 | 68 | 84 | M5 | 123 |
| 1" | 25 | 33,9 | 31,5 | 28 | 68 | 36 | 21,5 | 81 | 95 | M6 | 123 |
| 1-1/4" | 32 | 42,8 | 40 | 35 | 88 | 42 | 23,6 | 95 | 100 | M6 | 151 |
| 1-1/2" | 38 | 48,8 | 46 | 41 | 100 | 55 | 24,3 | 103 | 119,5 | M6 | 186 |
| 2" | 50 | 61,2 | 60 | 53 | 108 | 63 | 25 | 125 | 134,5 | M6 | 186 |
| 2-1/2" | 65 | 74 | 78 | 69 | 125 | 75 | 29 | 155,5 | 167 | M8 | 226 |
| 3" | 80 | 90,1 | 91,5 | 84 | 136 | 86 | 34 | 182 | 182 | M10 | 269 |
| 4" | 100 | 115,5 | 121,5 | 104 | 160 | 110 | 45 | 226 | 225 | M10 | 304 |

Uwaga:

1. Zawór kulowy 3-częściowy dostępny także w wersji z przyłączami do spawania i w wersji kołnierzowej.
2. Zawory 3 częściowy gwintowany lub do spawania dostępny w wykonaniu standardowym, z blokadą ręczki, z płytką montażową do montażu napędów