

Zawór kulowy 1-częściowy gwintowany

ZASTOSOWANIE

Kurki kulowe typu AA1A są przeznaczone do zamykania i otwierania przepływu czynników płynnych. W skręcanym korpusie ze stali nierdzewnej osadzono kulę między dwoma uszczelkami wykonanymi z PTFE. Obrót kuli realizowany jest za pomocą uchwyty ręcznego. Ogranicznik kąta obrotu lub zderzak gwarantuje prawidłowe położenie kuli w pozycji całkowicie zamknięty lub całkowicie zakończony otworami gwintowanymi. rurociągach poziomych i pionowych w kierunku przepływu czynnika jest dowolny.



otwarty. Zawór kulowy jest Zawory można montować na dowolnym położeniu. Kierunek

Parametry techniczne

Przyłącze: NPT, BSPP

Średnica: 1/4" – 3"

Oznaczenie: AA1A

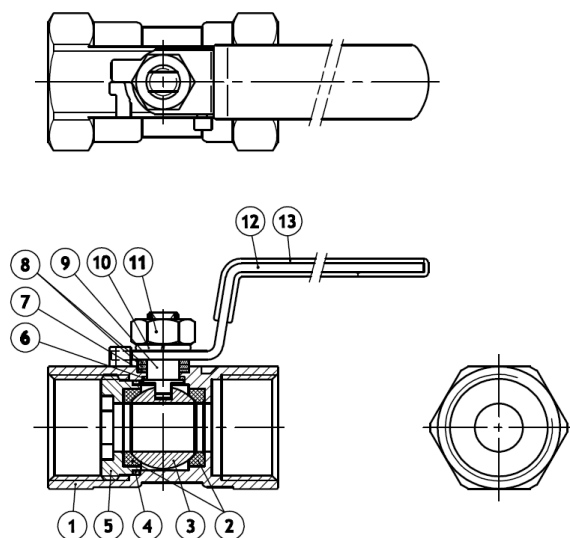
Ciśnienie pracy: PN 63

Zakres temperatur: -29°C – 180°C

Materiał: Stal nierdzewna (DIN 1.4408 / 1.4308)

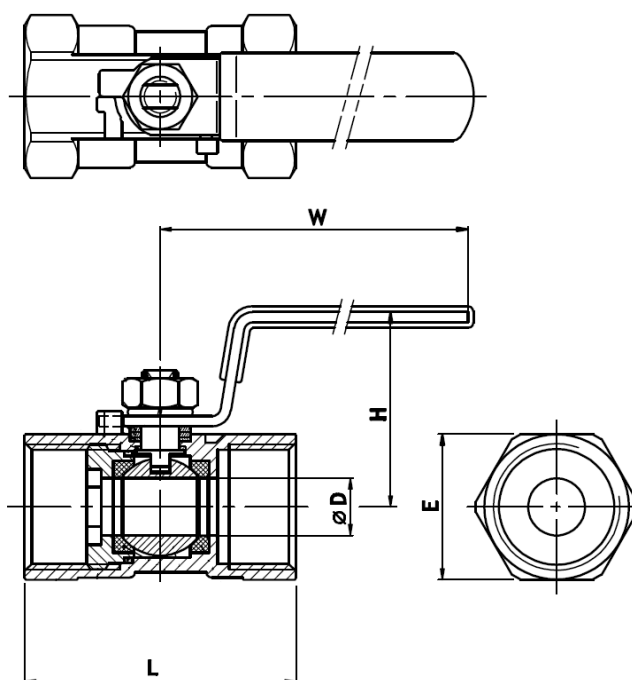
Zastosowanie:

- Woda i c.o.
- Pary i gazy
- materiały sypkie
- Przemysł chemiczny
- Petrochemia
- Spożywczy
- Farmaceutyczny



1	Korpus
2	Element zamykający
3	Kula
4	Siedzisko kuli
5	O-ring
6	Podkładka-uszczelka
7	Pakiet uszcz. trzpienia
8	Nakrętka
9	Trzpień
10	Podkładka sprężysta
11	Nakrętka
12	Rączka
13	Ośłona rączki

Wymiary



Rozmiar	D	E	H	L	W
1/4"	5	17	33	39	70
3/8"	7	21	36	44	80
1/2"	9	25	40	58	95
3/4"	12,5	32	45	59	95
1"	15	38	46	71	112
1-1/4"	20	48	50	78	112
1-1/2"	25	52,5	55	83	135
2"	32	65	65	100	135

Uwaga:

Zawory 1 częściowy gwintowany jest dostępny w wykonaniu standardowym, z blokadą ręczki.